

CORAL

PORTATİF MENTEŞE YUVA AÇMA MAKİNESİ / PORTABLE HINGE SLOT OPENING MACHINE

TR

Menteşe yerlerinin montaj deliklerini açma işleminde kullanılan portatif ahşap menteşe açma makinesidir.

- Güçlü indüksiyonlu motor
- Yuva derinliği ayarlamâ imkânı
- Vidalama için referans delikleri açma
- Çift yay sistemi ile hassas ve güvenli işlem

STANDART EKİPMANLAR:

- Menteşe Açma Freze 35 mm (1 Adet)
- Matkap Ucu 2 mm (2 Adet)
- Dayama Grubu (1 Takım)
- Dikey Mengene Grubu (2 Takım)
- 6-8 Allen Takımı

OPSİYONEL EKİPMANLAR:

- Yan Dayama Grubu
- Şehpa - BERİNG

ENG

Portable wooden hinge opening machine used for opening the mounting holes of the hinges.

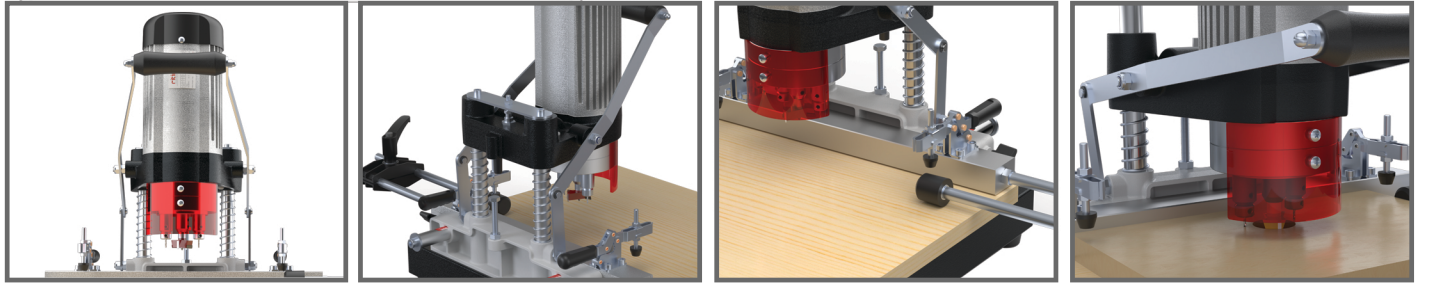
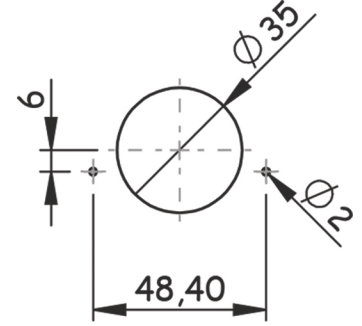
- Powerful induction motor
- Adjustable slot depth
- Drilling reference holes for screwing
- Precise and safe operation with double spring system

STANDARD EQUIPMENT:

- Hinge Slot Cutter 35 mm (1 Piece)
- Drill Bit 2 mm (2 Pieces)
- Profile Support Group (1 Set)
- Vertical Clamp Set (2 Sets)
- 6-8 Allen Set

OPTIONAL EQUIPMENT:

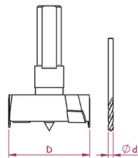
- Side Support Group
- Stand with Shelf - BERİNG



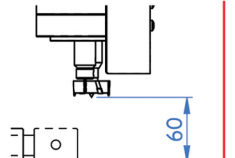
**İNDÜKSİYONLU
MOTOR
INDUCTION MOTOR
0,8 kW (800 Watt)
1 HP**



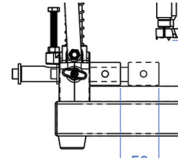
**VOLTAJ
VOLTAGE
220-230 V - 1~
5 A - 50 Hz**



**D 35 mm
d 2 mm**



60 mm



50 mm



19 kg



**435 x 485 x 460 mm
23 kg**