

BERING

RAFLI MODÜLER MAKİNE SEHPASI / MODULAR STAND WITH SHELF

TR

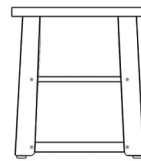
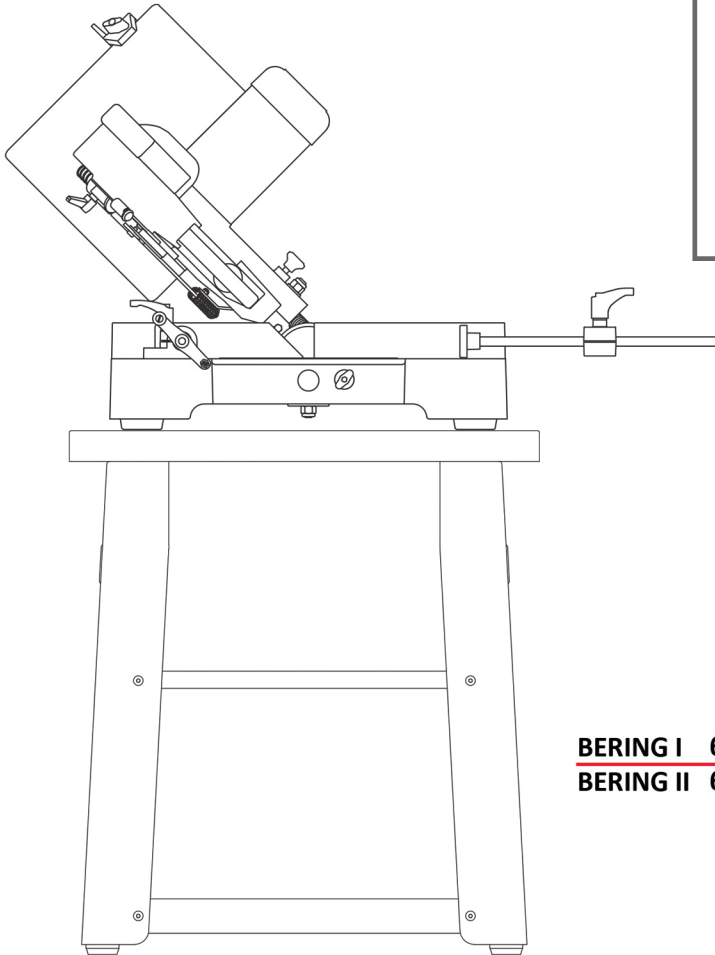
Portatif makinelerin kullanımını daha verimli ve pratik hale getiren, makinelerin üzerine güvenli bir şekilde konulabileceği bir destek ürünüdür.

- Stabil makine performansı, hassas işlemlerde daha iyi sonuçlar
- Mobilite ve işlevsellik
- Raf ile etkili depolama, aletlere düzenli ve kolay erişim
- Kolay kurulum

ENG

It is a support product designed to securely hold portable machines, enhancing their efficiency and practicality.

- Stable machine performance, better results in precision operations
- Mobility and functionality
- Efficient storage with shelves, organized and easy access to tools
- Easy installation



| | | | |
|-----------|--------------------|-------|----------------------------|
| BERING I | 620 x 445 x 763 mm | 25 kg | 470 x 720 x 220 mm - 27 kg |
| BERING II | 685 x 510 x 763 mm | 26 kg | 470 x 720 x 220 mm - 28 kg |